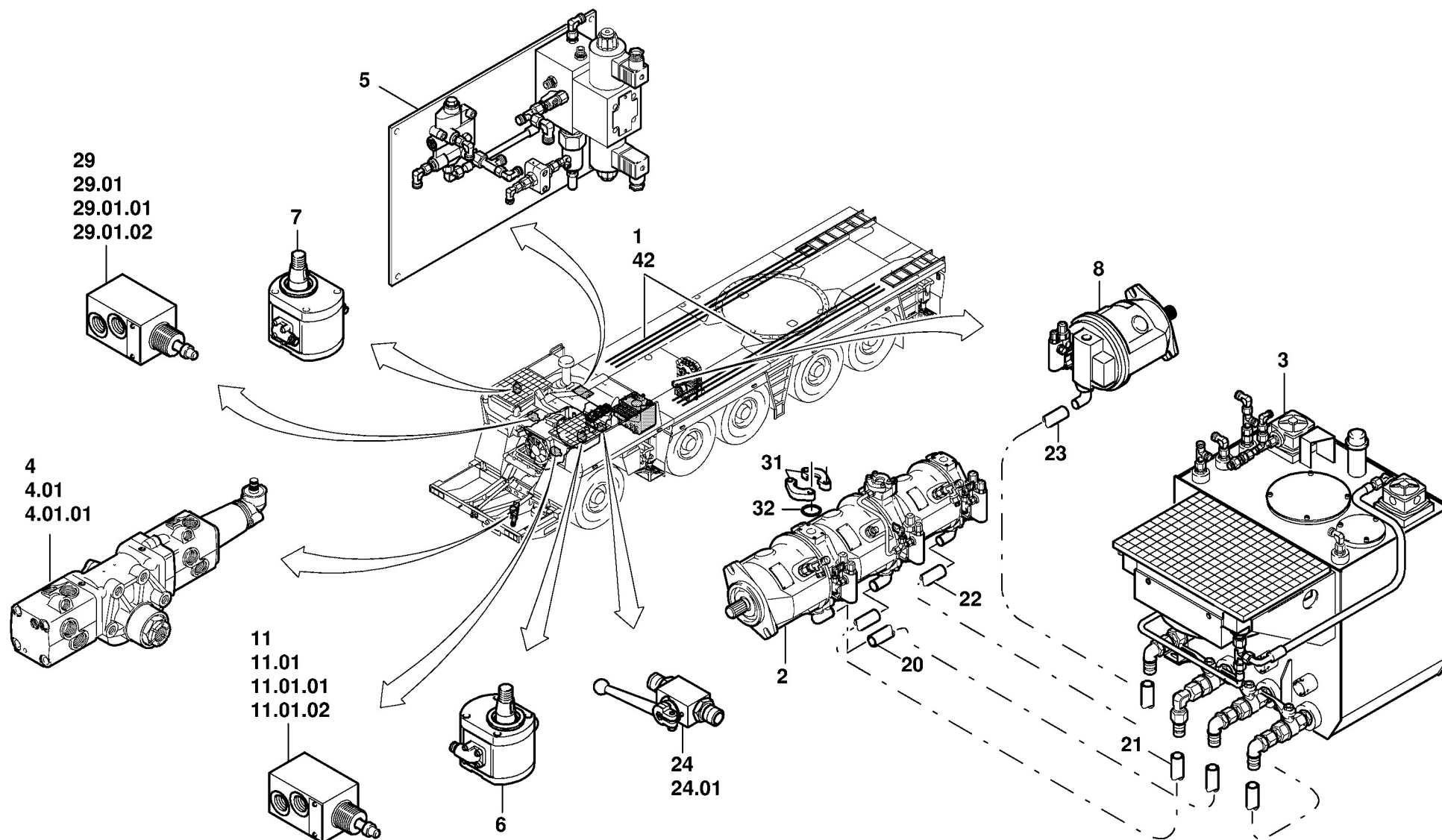


GROVEHYDRAULISCHE ANLAGE
HYDRAULIC SYSTEMBILDТАFЕL
PICTORIAL DISPLAYGMK 5200
BE 505
G 781

11.02

3009281-ETL E

1/3



GROVE

HYDRAULISCHE ANLAGE
HYDRAULIC SYSTEM

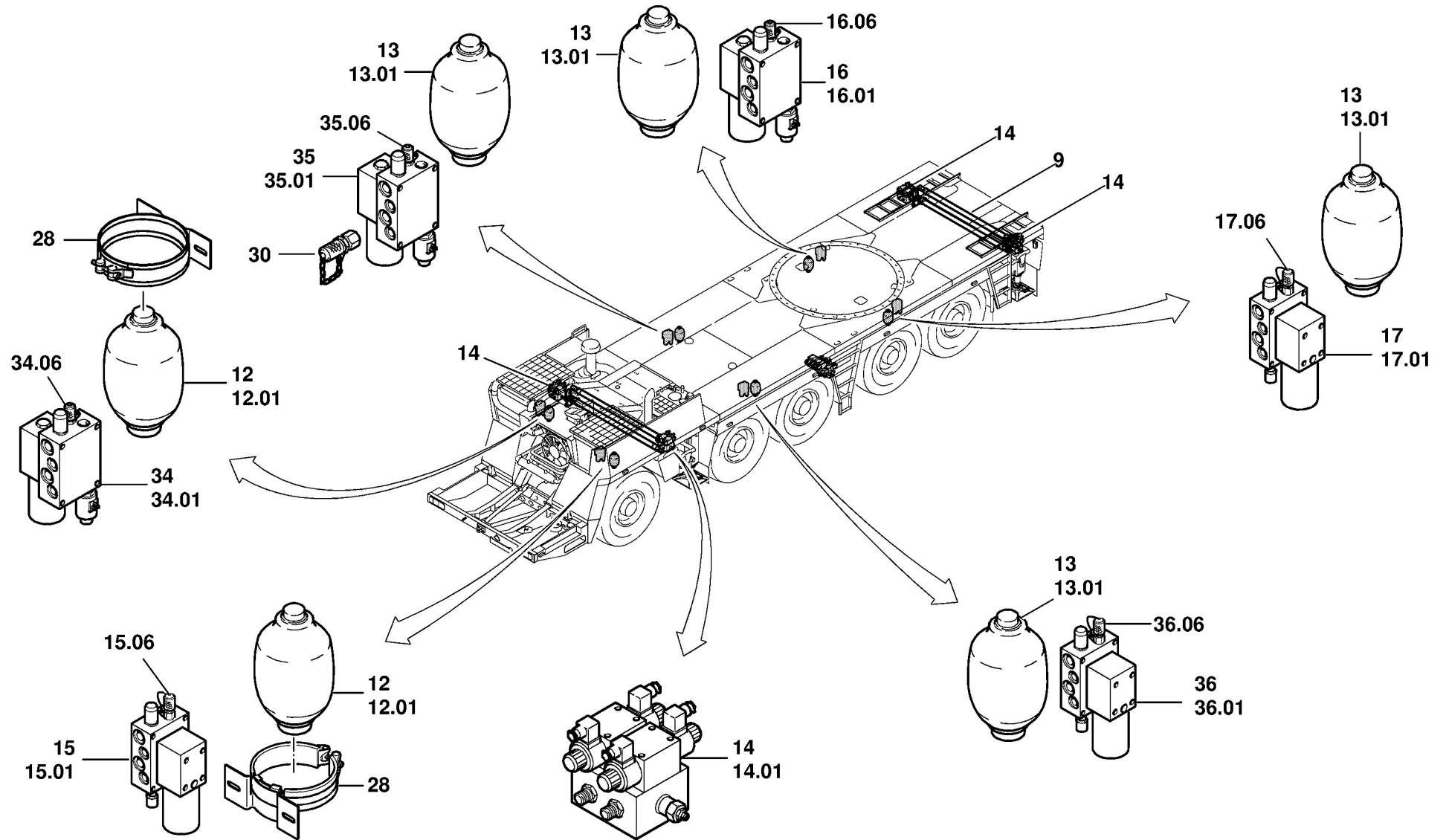
BILDТАFЕL
PICTORIAL DISPLAY

11.02

3009281-ETL E

2/3

GMK 5200
BE 505
G 781



GROVE	HYDRAULISCHE ANLAGE HYDRAULIC SYSTEM	BILDТАFEL PICTORIAL DISPLAY		GMK 5200 BE 505 G 781
		11.02	3009281-ETL E	

